

Drehstrom-Asynchronmotor ACA 80 B 6

AC08B6300000-P : V065535 : : :

Allgemeine Daten

Motorart	3~
Typenbezeichnung	ACA
Baugröße	80
Bauform	B3
Gehäusematerial	AL
Isolationsklasse	F/B
Klemmkastenlage	oben AS
Klemmkasten Ausrichtung	0° KV nach rechts
Gewicht (kg)	9,40
Drehrichtung	rechts / links
Schwingstufe	A
Wuchart	Halbkeil
Kühlungsart	IC411
Ausführung nach	IEC 60034-1
Geräuschgrenzwert	IEC 60034-9

Elektrische Daten

Leistung 1 50Hz (kW)	0,55
Leistung 1 60Hz (kW)	0,66
Frequenz (Hz)	50/60
Spannung 50Hz (V)	220-240/380-420
Spannung 60Hz (V)	220-280/380-480
Spannungs-/Frequenztoleranz (Bereich B ungültig bei Bereichspannung)	Bereich B
Schaltungsart	Δ/Y
Polzahl	6
Wirkungsgrad 100% 50Hz (%)	65,0
Wirkungsgrad 100% 60Hz (%)	65,0
Leistungsfaktor	0,72
Anlaufstromfaktor (Ia/In)	4,7
Anlaufmomentfaktor (Ma/Mn)	1,9
Kippmomentfaktor (Mk/Mn)	2,1
Nennstrom 50Hz (A)	2,95/1,70
Nennstrom 60Hz (A)	3,26/1,89

Motor Eigenschaften

Farbton	RAL7030
Lackoberfläche	glänzend
Schutzklasse	IP65
Kabelverschraubung Größe (Kabelanschluss)	1xM20x1,5 1xBlindst.
Kabelverschraubung Größe (Option)	M16x1,5
Kabelverschraubung (Art)	ATEX
Wellenende (mm)	19 x 40
Wellenmaterial	C45
Ausprägung BS	Lüfterflügel Kunststoff

Mechanische Daten

Drehmoment (Nm)	5,94/5,94
Drehzahl (1/min)	885/1062
Kugellager AS	6204.ZZ.C3
Kugellager BS	6204.ZZ.C3
Lagerung AS	Loslager
Lagerung BS	Loslager
Lagerlebensdauer (h)	20000
zul. Radiallast (X/2) (N)	812
zul. Radiallast (X0) (N)	900
zul. Radiallast (Xmax) (N)	725
zul. Axiallast (N)	775
zul. Axiallast vertikale Welle (N)	745
Trägheitsmoment (kgm ²)	0,0019

Einflussfaktoren

Betriebsart	S1
Umgebungstemperatur (°C)	-20 bis +40
Aufstellhöhe (m)	1000

Zusatzoption

Schutzeinrichtung Wicklung	PTC 150°C
Atex	II 3D Ex tc IIIC T125°C DC

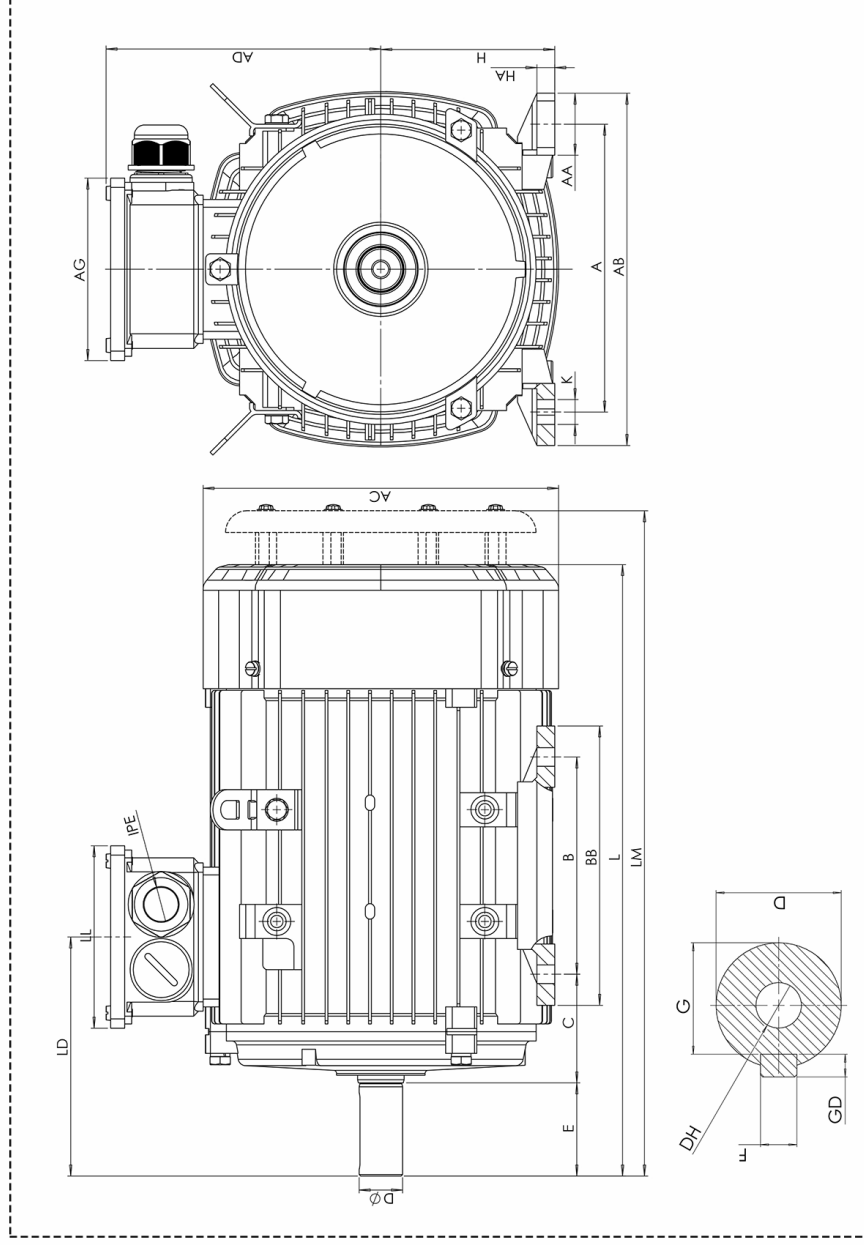
Technische Änderungen und Irrtümer vorbehalten.

27.08.2019

Maßbilder

Drehstrom-Asynchronmotor ACA 80 B 6

AC08B6300000-P : V065535 : : :



IPE/KK	M20x1,5	DH	M6x16	K	10x14	ED	5,00	G	15,50	LL	101,00	LD	118,00	L	277,00	AG	101,00	GD	6	EB	30	F	6	HA	9	H	80	E	40	D	19	C	50	BB	125	B	100	AD	124	AC	155	AB	157	AA	35	A	125
--------	---------	----	-------	---	-------	----	------	---	-------	----	--------	----	--------	---	--------	----	--------	----	---	----	----	---	---	----	---	---	----	---	----	---	----	---	----	----	-----	---	-----	----	-----	----	-----	----	-----	----	----	---	-----

LM	307
----	-----