

# EC-Axialventilator - HyBlade®

gesichelte Flügel (S-Reihe)

Wandring mit Schutzgitter



## Nenndaten

Typ	W3G910-GS35-03	
Motor	M3G150-FF	
Phase		3~
Nennspannung	VAC	400
Nennspannungsbereich	VAC	380 .. 480
Frequenz	Hz	50/60
Art der Datenfestlegung		mb
Drehzahl	min <sup>-1</sup>	800
Leistungsaufnahme	W	1700
Stromaufnahme	A	2,7
Max. Gegendruck	Pa	150
Min. Umgebungstemperatur	°C	-40
Max. Umgebungstemperatur	°C	60

mb = Max. Belastung · mw = Max. Wirkungsgrad · fb = Freiblasend · kv = Kundenvorgabe · kg = Kundengerät  
 Änderungen vorbehalten

## Daten gemäß Ökodesign-Verordnung EU 327/2011 (prEN 17166)

		Ist	Vorgabe 2015			
01 Gesamtwirkungsgrad $\eta_{es}$	%	46,9	35	09 Leistungsaufnahme $P_{ed}$	kW	1,6
02 Installationskategorie		A		09 Volumenstrom $q_v$	m³/h	18445
03 Effizienzklasse		Statisch		09 Druckerhöhung $p_{fs}$	Pa	143
04 Effizienzklasse N		51,9	40	10 Drehzahl n	min <sup>-1</sup>	805
05 Drehzahlregelung		Ja		11 Spezifisches Verhältnis*		1,00

Datenfestlegung im optimalen Wirkungsgrad.

\* Spezifisches Verhältnis =  $1 + p_{fs} / 100\,000\text{ Pa}$

LU-202135

Die angezeigten Effizienzwerte zur Erlangung der Konformität mit der Ökodesign-Verordnung EU 327/2011 wurde mit definierten Luftführungskomponenten (z.B. Einströmdüsen) erreicht. Die Abmessungen sind bei ebm-papst zu erfragen. Werden einbauseitig andere Luftführungsgeometrien verwendet verliert die ebm-papst Bewertung ihre Gültigkeit/muss die Konformität erneut bestätigt werden. Das Produkt fällt nicht in den Geltungsbereich der Verordnung (EU) 2019/1781 aufgrund der in Artikel 2 Absatz 2a) genannten Ausnahme (vollständig in ein Produkt integrierte Motoren).



## Technische Beschreibung

Masse	45,9 kg
Baugröße	910 mm
Motor-Baugröße	150
Oberfläche Rotor	Schwarz lackiert
Material Elektronikgehäuse	Aluminium Druckguss, grau lackiert
Material Schaufeln	Einlegeteil aus Aluminiumblech, umspritzt mit Kunststoff PP
Material Wandring	Stahlblech, verzinkt und schwarz kunststoffbeschichtet (RAL 9005)
Material Schutzgitter	Stahl, schwarz kunststoffbeschichtet (RAL 9005)
Schaufelanzahl	5
Flügelwinkel	0°
Förderrichtung	V
Drehrichtung	Rechts auf den Rotor gesehen
Schutzart	IP55
Isolationsklasse	"F"
Feuchte- (F) / Umweltschutzklasse (H)	H2
Hinweis Umgebungstemperatur	Ein gelegentlicher Anlauf zwischen -40 °C und -25 °C ist zulässig. Bei dauerhaftem Betrieb mit negativen Umgebungstemperaturen unter -25 °C (bspw. Kälteanwendungen) muss eine Ventilatorausführung mit speziellen Kältelegern eingesetzt werden.
Zul. Umgebungstemp. Motor max. (Transport/Lagerung)	+80 °C
Zul. Umgebungstemp. Motor min. (Transport/Lagerung)	-40 °C
Einbaulage	Welle horizontal oder Rotor unten; Rotor oben auf Anfrage
Kondenswasser-Bohrungen	Rotorseitig
Betriebsart	S1
Lagerung Motor	Kugellager
Technische Ausstattung	<ul style="list-style-type: none"> <li>- Betriebs- und Störmeldung über LED</li> <li>- Externer 15-50 VDC-Eingang (Parametrierung)</li> <li>- Fehlermelderelais</li> <li>- Integrierter PI-Regler</li> <li>- Konfigurierbare Ein- / Ausgänge (I/O)</li> <li>- MODBUS V6.3</li> <li>- Motorstrombegrenzung</li> <li>- RS485 MODBUS-RTU</li> <li>- Sanftanlauf</li> <li>- Spannungsausgang 3,3-24 VDC, Pmax = 800 mW</li> <li>- Steuerschnittstelle mit sicher vom Netz getrenntem SELV Potential</li> <li>- Übertemperaturschutz Elektronik / Motor</li> <li>- Unterspannungs- / Phasenausfallerkennung</li> </ul>
EMV Störfestigkeit	Gemäß EN 61000-6-2 (Industriebereich)
EMV Störaussendung	Gemäß EN 61000-6-3 (Haushaltsbereich), ausgenommen EN 61000-3-2 für professionell genutzte Geräte mit einer Gesamtbemessungsleistung, die größer als ein 1 kW ist
Berührungsstrom nach IEC 60990 (Messschaltung Bild 4, TN System)	<= 3,5 mA
Elektrischer Anschluss	Klemmkasten
Motorschutz	Verpol- und Blockierschutz

W3G910-GS35-03

# EC-Axialventilator - HyBlade®

gesichelte Flügel (S-Reihe)

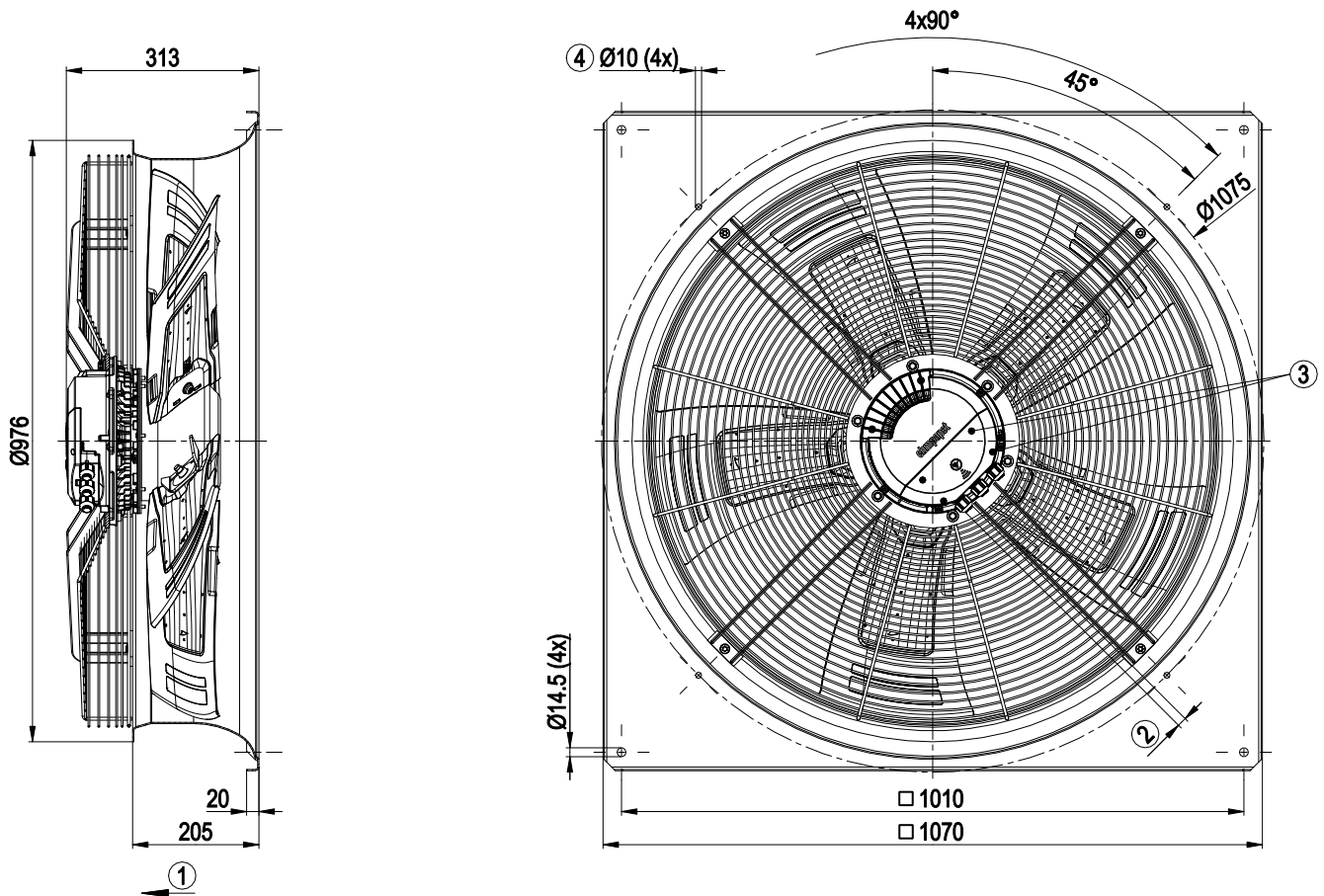
Wandring mit Schutzgitter

<b>Schutzklasse-Anordnung</b>	I; Wenn ein Schutzleiter kundenseitig angeschlossen ist Diese Komponente für den Einbau kann mehrere lokale Schutzklasseanordnungen aufweisen. Diese Angabe bezieht sich auf die Grundausslegung dieser Komponente. Die endgültige Schutzklasse ergibt sich nach dem bestimmungsgemäßen Einbau und Anschluss der Komponenten.
<b>Normkonformität</b>	EN 61800-5-1; CE
<b>Zulassung</b>	CSA C22.2 Nr.77 + CAN/CSA-E60730-1; EAC; UL 1004-7 + 60730-1



**ebmpapst**

## Produktzeichnung



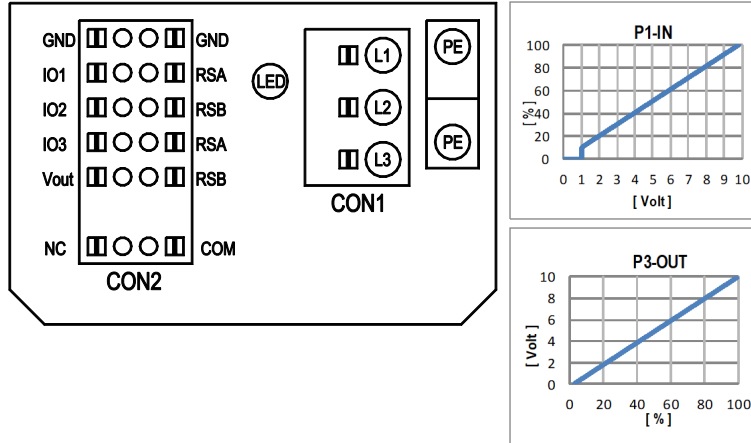
1	Förderrichtung "V"
2	Kabeldurchmesser min. 4 mm, max. 10 mm, Anzugsmoment $4 \pm 0,6$ Nm (Das Anzugsmoment ist für PVC-Leitungen ausgelegt. Bei abweichenden Leitungsmaterialien muss das Anzugsmoment ggf. angepasst werden)
3	Anzugsmoment $1,5 \pm 0,2$ Nm
4	Befestigungsbohrungen für FlowGrid (91000-2-2957 nicht im Lieferumfang enthalten)

# EC-Axialventilator - HyBlade®

gesichelte Flügel (S-Reihe)

Wandring mit Schutzgitter

## Anschlussbild



Nr.	Anschl.	Bezeichnung	Funktion / Belegung
	CON1	L1, L2, L3	Versorgungsspannung, Phase, Spannungsbereich siehe Typenschild
	PE	PE	Schutzleiter
	CON2	RSA	RS485-Schnittstelle für MODBUS, RSA; SELV
	CON2	RSB	RS485-Schnittstelle für MODBUS, RSB; SELV
	CON2	GND	Bezugsmasse für Steuerschnittstelle, SELV
	CON2	IO1	Funktion parametrierbar (siehe Tabelle "Optionale Schnittstellenfunktionen") Werkseinstellung: Digitaleingang - high aktiv, Funktion: Disable-Eingang, SELV - inaktiv: Pin offen oder angelegte Spannung < 1,5 VDC - aktiv: angelegte Spannung 3,5-50 VDC Reset-Funktion: Auslösung eines Fehler-Reset beim Zustandswechsel von "enabled" auf "disabled"
	CON2	IO2	Funktion parametrierbar (siehe Tabelle "Optionale Schnittstellenfunktionen") Werkseinstellung: Analogeingang 0-10 V / PWM, Ri=100 kΩ, Funktion: Sollwert Kennlinie parametrierbar (siehe Eingangskennlinie P1-IN), SELV
	CON2	IO3	Funktion parametrierbar (siehe Tabelle "Optionale Schnittstellenfunktionen") Werkseinstellung: Analogausgang 0-10 V, max. 5 mA, Funktion: Aussteuergrad Ventilator Kennlinie parametrierbar (siehe Ausgangskennlinie P3-OUT), SELV
	CON2	Vout	Spannungsausgang 3,3-24 VDC +/-5 %, Pmax=800 mW, Spannung parametrierbar Werkseinstellung: 10 VDC dauerkurzschlußfest, Versorgung für externe Geräte, SELV alternativ: 15-50 VDC-Eingang für Parametrierung über MODBUS ohne Netzspannung
	CON2	COM	Statusrelais, Potentialfreier Statusmeldekontakt, gemeinsamer Anschluss, Kontaktbelastbarkeit 250 VAC / 2 A (AC1) min. 10 mA, verstärkte Isolation zu Netz- und Steuerschnittstelle
	CON2	NC	Statusrelais, Potentialfreier Statusmeldekontakt, Öffnerkontakt bei Fehler
		LED	grün = Status gut, Betriebsbereit orange = Status Warnung rot = Status Fehler
		P1-IN	Eingangskennlinie
		P3-OUT	Ausgangskennlinie

## Klemmen- / Steckerbelegung

CON2	configurable IO mode	electrical specification	configurable IO functions: normal / inverse	MODBUS Register for IO mode configuration	
				MODBUS Register for IO mode configuration	MODBUS Register for IO mode configuration
IO1	○ Din1 (active high), digital input	active: applied voltage 3.5-50VDC, SELV not active: pin open or applied voltage < 1.5VDC		D158 [0]	
	○ Ain1 0-10V/PWM: analog input	RI = 100k, characteristic curve parameterizable, f <sub>PWM</sub> = 1k...10kHz, SELV		D158 [2]	
	○ Tach out (open collector output)	U <sub>max</sub> = 50VDC, I <sub>max</sub> = 20mA, SELV		D158 [5]	
	○ Diagnostics out (open collector output)	U <sub>max</sub> = 50VDC, I <sub>max</sub> = 20mA, SELV		D158 [6]	
IO2	○ Din2 (active high), digital input	active: applied voltage 3.5-50VDC, SELV not active: pin open or applied voltage < 1.5VDC		D159 [0]	
	○ Ain2 0-10V/PWM: analog input	RI = 100k, characteristic curve parameterizable, f <sub>PWM</sub> = 1k...10kHz, SELV		D159 [2]	
	○ Ain2 4-20mA: analog input	RI = 125R, characteristic curve parameterizable, SELV		D159 [3]	
	○ Din3 (active high), digital input	active: applied voltage 3.5-50VDC, SELV not active: pin open or applied voltage < 1.5VDC		D15A [0]	
IO3	○ Din3 (active low), digital input	active: applied voltage < 1.5VDC, SELV not active: pin open or applied voltage 3.5-50VDC		D15A [1]	
	○ PWMIn3: digital input, idle level high	PWM = 40Hz - 10kHz, characteristics parameterizable		D15A [7]	
	○ PWMIn3: digital input, idle level low	active: pin open or applied voltage 3.5-50VDC not active: applied voltage < 1.5VDC, SELV		D15A [8]	
	○ Aout3 0-10V: analog output	function parameterizable, max. 5mA, max output frequency 300Hz, SELV		D15A [4]	
Vout	○ Tacho out (pulses), analog output	0-10V/max. 5mA, max output frequency 300Hz, SELV		D15A [5]	
	○ Diagnostics out (pulses)	0-10V/max. 5mA, max output frequency 300Hz, SELV		D15A [6]	
	○ Voltage output	MODBUS RTU, specification V6.3, SELV voltage parameterizable 3.3...24VDC +/- 5%, P <sub>max</sub> =800mW, short-circuit-proof, supply for external devices, SELV		D16E [..]	
○ Auxiliary power supply for parameterization via RS485/MODBUS RTU without line voltage	15...50VDC				

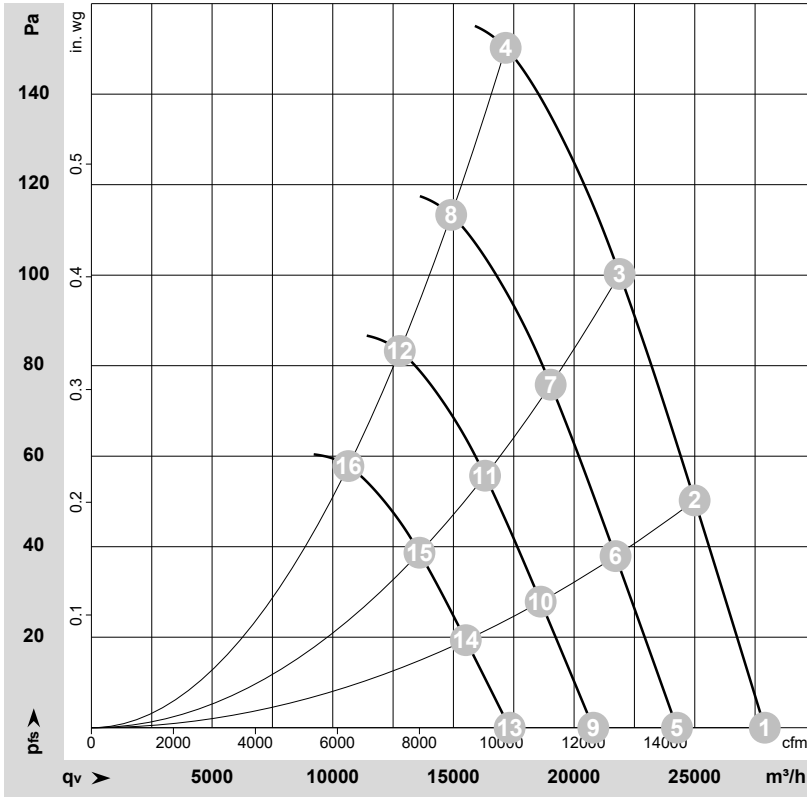
CON2	Function	Signal	Direction	Register
D101 [..]	source: set value	source: sensor value		D101 [..]
D147 [..]	switch: parameter set: #1 / #2	switch: control function: heating (pos.) cooling (neg.)		D147 [..]
D148 [..]	switch: direction of rotation: cw / ccw	switch: fan enable / disable		D148 [..]
D16C [..]	switch: set value source	switch: fan enable / disable		D16C [..]
D16A [..]	switch: fan enable / disable	switch: fan enable / disable		D16A [..]
D130 [1]	signal: fan modulation level %	signal: fan modulation level %		D130 [1]
D130 [2]	signal: system modulation level %	signal: system modulation level %		D130 [2]
D130 [5]	signal: remote control output 0-10V	signal: remote control output 0-10V		D130 [5]
D00C [1]	pulse input for auto-addressing	pulse input for auto-addressing		D00C [1]
D130 [4]	pulse output for auto-addressing	pulse output for auto-addressing		D130 [4]

○ configurable option

For further information and additional functions see EC Control Software, Fan-Set-App, or MODBUS Parameter Specification V6.3



## Kennlinien: Luftleistung 50 Hz



$\rho = 1,15 \text{ kg/m}^3 \pm 2 \%$

Messung: LU-202135-1

Luftleistung gemessen nach ISO 5801  
 Installationskategorie A. Den genauen  
 Messaufbau erfragen Sie bitte bei ebm-  
 papst. Saugseitige Geräuschpegel: LwA  
 nach ISO 13347 / LpA mit 1 m Abstand auf  
 Ventilatorachse gemessen. Die Angaben  
 gelten nur unter den angegebenen  
 Messbedingungen und können sich durch  
 Einbaubedingungen verändern. Bei  
 Abweichungen zum Normaufbau sind die  
 Kennwerte im eingebauten Zustand zu  
 überprüfen.

## Messwerte

	Versch.	U	f	n	P <sub>ed</sub>	I	LpA <sub>in</sub>	LwA <sub>in</sub>	LwA <sub>out</sub>	q <sub>v</sub>	p <sub>fs</sub>	q <sub>v</sub>	p <sub>fs</sub>
		V	Hz	min <sup>-1</sup>	W	A	dB(A)	dB(A)	dB(A)	m <sup>3</sup> /h	Pa	cfm	in. wg
1	3~	400	50	800	1094	1,83	65	72	72	27905	0	16425	0,00
2	3~	400	50	800	1294	2,11	64	71	71	24995	50	14710	0,20
3	3~	400	50	800	1496	2,40	64	71	71	21885	100	12880	0,40
4	3~	400	50	800	1700	2,70	70	77	77	17165	150	10105	0,60
5	3~	400	50	700	719	1,20	62	69	69	24265	0	14280	0,00
6	3~	400	50	700	848	1,38	61	67	68	21720	38	12785	0,15
7	3~	400	50	700	984	1,58	61	67	67	19030	76	11200	0,31
8	3~	400	50	700	1119	1,77	66	73	73	14910	113	8775	0,45
9	3~	400	50	600	453	0,76	58	65	65	20795	0	12240	0,00
10	3~	400	50	600	534	0,87	57	64	64	18615	28	10955	0,11
11	3~	400	50	600	620	0,99	57	64	63	16310	56	9600	0,22
12	3~	400	50	600	705	1,12	63	69	69	12780	83	7520	0,33
13	3~	400	50	500	262	0,44	53	60	60	17330	0	10200	0,00
14	3~	400	50	500	309	0,50	52	59	59	15515	19	9130	0,08
15	3~	400	50	500	359	0,57	52	59	59	13595	39	8000	0,16
16	3~	400	50	500	408	0,65	58	65	65	10650	58	6265	0,23

Versch. = Verschaltung · U = Versorgungsspannung · f = Frequenz · n = Drehzahl · P<sub>ed</sub> = Leistungsaufnahme · I = Stromaufnahme · LpA<sub>in</sub> = Schalldruckpegel saugseitig · LwA<sub>in</sub> = Schalleistungspegel saugseitig  
 LwA<sub>out</sub> = Schalleistungspegel druckseitig · q<sub>v</sub> = Volumenstrom · p<sub>fs</sub> = Druckerhöhung

