



Compressor
Voltage Code : TZ

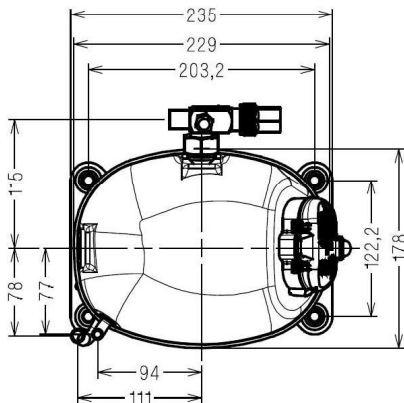
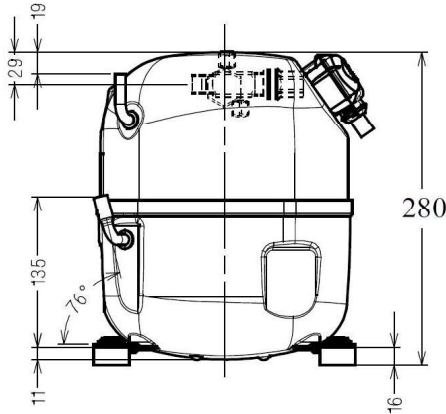
AJ4517P-TZ

High Temp. Commercial (HP)

400V 3~ 50Hz / 440V 3~ 60 Hz

R452A / R404A / R448A / R449A / R455A / R454C AJ4517P-TZ1A

Conditions	Frequency	Nominal Cooling Capacity		Sound Power ISO3745 / ISO 3743-1
		Watts	BTU/h	
CECOMAF / R452A	50 Hz / 60 Hz	3200 / 3726	10912 / 12706	62 dBA
CECOMAF / R404A	50 Hz / 60 Hz	3201 / 3727	10915 / 12709	62 dBA
CECOMAF / R448A	50 Hz / 60 Hz	3188 / 3712	10872 / 12659	62 dBA
CECOMAF / R449A	50 Hz / 60 Hz	3192 / 3716	10884 / 12673	62 dBA
CECOMAF / R455A	50 Hz / 60 Hz	3007 / 3496	10252 / 11920	62 dBA
CECOMAF / R454C	50 Hz / 60 Hz	2829 / 3326	9647 / 11341	62 dBA



Displacement (cc)	25,95
Net Weight (Kg)	19.9
Oil Quantity (cc)	475.0
Oil Type	POE
Expansion Device	Capillary_Tube/Expansion_Valve
Cooling	Fan
Main Winding (Ohm)	11.01
Current	
RLA (A)	3,1 3
MCC (A)	4,4 4,6
LRA (A)	18 18
Electrical Equipment	TRI
Overload	Interne
Refrigerating connection for	
Suction Tube	15.9 (5/8")
Discharge Tube	9.5 (3/8")
Process Tube	6.35 (1/4")

* CECOMAF : T°Cond. 55.0°C / T°Evap. 5.0°C / T°Return gas temp.. 32.0°C
T°Subcooling. 0.0K

Certificates :



Note : Tecumseh reserves the right to change information contained in this document without notification.



Tecumseh

AJ4517P-TZ	Tension TZ : 400V 3~ 50Hz / 440V 3~ 60 Hz
-------------------	--

Les performances sont données dans les conditions CECOMAF :	Gaz aspirés :	32.0 °C
Condition Dew	Sous refroidissement :	0.0 K
The performance data are in CECOMAF conditions :	Return gas :	32.0 °C
Dew Condition	Subcooling :	0.0 K

© 2024 Tecumseh Products Company
All rights reserved

50 Hz R452A

N°3620

4 T condensation	5 T évaporation	(°C)	-25	-20	-15	-10	-5	0	5	10	15
30	1 P frigorifique	(Watt)		1738	2239	2818	3487	4257	5142	6151	7296
	2 P absorbée	(W)		837	918	992	1061	1128	1194	1263	1335
	3 I absorbée	(A)		1.99	2.08	2.17	2.25	2.33	2.40	2.47	2.54
40	1 P frigorifique	(Watt)			1841	2359	2949	3624	4395	5276	6277
	2 P absorbée	(W)			985	1084	1177	1264	1347	1431	1515
	3 I absorbée	(A)			2.16	2.29	2.42	2.54	2.66	2.78	2.89
50	1 P frigorifique	(Watt)				1874	2380	2953	3606	4352	5204
	2 P absorbée	(W)				1160	1283	1398	1508	1614	1719
	3 I absorbée	(A)				2.38	2.56	2.73	2.89	3.05	3.21
60	1 P frigorifique	(Watt)					1792	2259	2789	3395	4093
	2 P absorbée	(W)					1368	1520	1664	1801	1934
	3 I absorbée	(A)					2.66	2.87	3.09	3.29	3.50

60 Hz R452A

N°3620

4 T condensation	5 T évaporation	(°C)	-25	-20	-15	-10	-5	0	5	10	15
30	1 P frigorifique	(Watt)		2067	2634	3278	4013	4855	5819	6920	8173
	2 P absorbée	(W)		1005	1113	1210	1303	1398	1503	1624	1768
	3 I absorbée	(A)		1.78	1.90	2.02	2.14	2.26	2.39	2.52	2.66
40	1 P frigorifique	(Watt)			2190	2781	3441	4188	5035	6000	7098
	2 P absorbée	(W)			1176	1309	1430	1545	1661	1784	1923
	3 I absorbée	(A)			1.96	2.12	2.28	2.44	2.61	2.78	2.95
50	1 P frigorifique	(Watt)				2229	2809	3453	4178	5000	5937
	2 P absorbée	(W)				1373	1538	1689	1833	1976	2125
	3 I absorbée	(A)				2.19	2.39	2.59	2.80	3.01	3.23
60	1 P frigorifique	(Watt)					2130	2666	3262	3936	4706
	2 P absorbée	(W)					1607	1810	1997	2176	2353
	3 I absorbée	(A)					2.48	2.72	2.97	3.22	3.48

1 = cooling capacity 2 = power input 3 = current 4 = condensing temperature 5 = evaporating temperature

Nota : Tecumseh se réserve le droit de modifier les informations contenues dans ce document sans préavis.

Note : Tecumseh reserves the right to change information contained in this document without notification.



Tecumseh

AJ4517P-TZ	Tension TZ : 400V 3~ 50Hz / 440V 3~ 60 Hz
-------------------	--

Les performances sont données dans les conditions CECOMAF :	Gaz aspirés :	32.0 °C
Condition Dew	Sous refroidissement :	0.0 K
The performance data are in CECOMAF conditions :	Return gas :	32.0 °C
Dew Condition	Subcooling :	0.0 K

© 2024 Tecumseh Products Company
All rights reserved

50 Hz R404A

N°3618

4 T condensation	5 T évaporation	(°C)	-25	-20	-15	-10	-5	0	5	10	15
30	1 P frigorifique	(Watt)	1397	1839	2347	2931	3602	4372	5252	6253	7387
	2 P absorbée	(W)	792	884	965	1040	1108	1174	1238	1304	1373
	3 I absorbée	(A)	2.01	2.10	2.19	2.27	2.35	2.43	2.49	2.56	2.61
40	1 P frigorifique	(Watt)		1466	1926	2444	3032	3699	4459	5323	6303
	2 P absorbée	(W)		928	1038	1138	1230	1315	1396	1476	1556
	3 I absorbée	(A)		2.15	2.28	2.41	2.53	2.65	2.76	2.87	2.97
50	1 P frigorifique	(Watt)			1487	1935	2432	2992	3627	4348	5171
	2 P absorbée	(W)			1087	1221	1343	1456	1562	1663	1762
	3 I absorbée	(A)			2.34	2.51	2.68	2.84	2.99	3.14	3.29
60	1 P frigorifique	(Watt)				1417	1820	2268	2772	3346	4007
	2 P absorbée	(W)				1276	1437	1585	1724	1855	1981
	3 I absorbée	(A)				2.58	2.79	3.00	3.20	3.39	3.58

60 Hz R404A

N°3618

4 T condensation	5 T évaporation	(°C)	-25	-20	-15	-10	-5	0	5	10	15
30	1 P frigorifique	(Watt)	1671	2187	2762	3410	4146	4986	5944	7035	8275
	2 P absorbée	(W)	932	1061	1170	1268	1361	1455	1558	1677	1818
	3 I absorbée	(A)	1.77	1.88	2.00	2.11	2.23	2.35	2.48	2.60	2.73
40	1 P frigorifique	(Watt)		1752	2291	2882	3538	4275	5108	6054	7128
	2 P absorbée	(W)		1085	1240	1374	1494	1608	1721	1841	1975
	3 I absorbée	(A)		1.92	2.07	2.22	2.38	2.54	2.70	2.87	3.03
50	1 P frigorifique	(Watt)			1775	2301	2871	3499	4201	4995	5898
	2 P absorbée	(W)			1259	1446	1610	1759	1898	2036	2179
	3 I absorbée	(A)			2.12	2.31	2.50	2.70	2.90	3.10	3.31
60	1 P frigorifique	(Watt)				1686	2163	2677	3243	3879	4606
	2 P absorbée	(W)				1462	1687	1887	2070	2242	2410
	3 I absorbée	(A)				2.37	2.61	2.84	3.08	3.32	3.56

1 = cooling capacity 2 = power input 3 = current 4 = condensing temperature 5 = evaporating temperature

Nota : Tecumseh se réserve le droit de modifier les informations contenues dans ce document sans préavis.

Note : Tecumseh reserves the right to change information contained in this document without notification.



Tecumseh

AJ4517P-TZ	Tension TZ : 400V 3~ 50Hz / 440V 3~ 60 Hz
-------------------	--

Les performances sont données dans les conditions CECOMAF :	Gaz aspirés :	32.0 °C
Condition Dew	Sous refroidissement :	0.0 K
The performance data are in CECOMAF conditions :	Return gas :	32.0 °C
Dew Condition	Subcooling :	0.0 K

© 2024 Tecumseh Products Company
All rights reserved

50 Hz R448A (*)

N°3621

4 T condensation	5 T évaporation	(°C)	-25	-20	-15	-10	-5	0	5	10	15
30	1 P frigorifique	(Watt)	1135	1550	2032	2595	3250	4009	4885	5891	7038
	2 P absorbée	(W)	697	780	856	927	994	1059	1124	1189	1256
	3 I absorbée	(A)	1.77	1.85	1.94	2.03	2.11	2.19	2.26	2.33	2.39
40	1 P frigorifique	(Watt)		1238	1681	2188	2772	3447	4223	5115	6134
	2 P absorbée	(W)		822	924	1018	1107	1191	1271	1350	1428
	3 I absorbée	(A)		1.90	2.03	2.15	2.28	2.40	2.51	2.62	2.72
50	1 P frigorifique	(Watt)			1315	1765	2276	2862	3536	4310	5199
	2 P absorbée	(W)			969	1097	1217	1329	1436	1538	1638
	3 I absorbée	(A)			2.08	2.25	2.42	2.59	2.75	2.91	3.06
60	1 P frigorifique	(Watt)				1343	1779	2274	2842	3497	4252
	2 P absorbée	(W)				1147	1308	1459	1602	1738	1869
	3 I absorbée	(A)				2.32	2.54	2.76	2.97	3.18	3.38

60 Hz R448A (*)

N°3621

4 T condensation	5 T évaporation	(°C)	-25	-20	-15	-10	-5	0	5	10	15
30	1 P frigorifique	(Watt)	1358	1843	2392	3019	3741	4572	5529	6628	7883
	2 P absorbée	(W)	820	936	1037	1130	1220	1313	1414	1529	1663
	3 I absorbée	(A)	1.56	1.66	1.77	1.88	2.00	2.12	2.25	2.37	2.50
40	1 P frigorifique	(Watt)		1479	1999	2580	3236	3983	4838	5817	6936
	2 P absorbée	(W)		961	1103	1230	1345	1455	1566	1683	1812
	3 I absorbée	(A)		1.70	1.84	1.99	2.14	2.30	2.46	2.62	2.78
50	1 P frigorifique	(Watt)			1569	2099	2686	3346	4096	4952	5930
	2 P absorbée	(W)			1122	1300	1459	1606	1745	1883	2025
	3 I absorbée	(A)			1.89	2.08	2.27	2.47	2.67	2.87	3.07
60	1 P frigorifique	(Watt)				1599	2114	2683	3324	4053	4889
	2 P absorbée	(W)				1313	1535	1737	1923	2100	2274
	3 I absorbée	(A)				2.13	2.37	2.61	2.86	3.11	3.36

1 = cooling capacity 2 = power input 3 = current 4 = condensing temperature 5 = evaporating temperature

(*) Veuillez vous référer strictement aux Recommandations d'Utilisation et Bulletins Marketing Tecumseh du fait de la température de reflux élevée pour les applications LBP.

(*) Due to very high discharge temperature especially on LBP conditions, please strictly refer to Tecumseh Guidelines & Marketing Bulletin when using this refrigerant.

Nota : Tecumseh se réserve le droit de modifier les informations contenues dans ce document sans préavis.

Note : Tecumseh reserves the right to change information contained in this document without notification.



Tecumseh

AJ4517P-TZ	Tension TZ : 400V 3~ 50Hz / 440V 3~ 60 Hz
-------------------	--

Les performances sont données dans les conditions CECOMAF :	Gaz aspirés :	32.0 °C
Condition Dew	Sous refroidissement :	0.0 K
The performance data are in CECOMAF conditions :	Return gas :	32.0 °C
Dew Condition	Subcooling :	0.0 K

© 2024 Tecumseh Products Company
All rights reserved

50 Hz R449A (*)

N°3619

4 T condensation	5 T évaporation	(°C)	-25	-20	-15	-10	-5	0	5	10	15
30	1 P frigorifique	(Watt)	1136	1551	2034	2597	3252	4012	4889	5895	7042
	2 P absorbée	(W)	697	780	856	927	994	1059	1124	1189	1256
	3 I absorbée	(A)	1.77	1.85	1.94	2.03	2.11	2.19	2.26	2.33	2.39
40	1 P frigorifique	(Watt)		1239	1682	2190	2775	3450	4227	5119	6138
	2 P absorbée	(W)		822	924	1018	1107	1191	1271	1350	1428
	3 I absorbée	(A)		1.90	2.03	2.15	2.28	2.40	2.51	2.62	2.72
50	1 P frigorifique	(Watt)			1317	1766	2278	2865	3539	4314	5204
	2 P absorbée	(W)			969	1097	1217	1329	1436	1538	1638
	3 I absorbée	(A)			2.08	2.25	2.42	2.59	2.75	2.91	3.06
60	1 P frigorifique	(Watt)				1345	1781	2277	2845	3501	4257
	2 P absorbée	(W)				1147	1308	1459	1602	1738	1869
	3 I absorbée	(A)				2.32	2.54	2.76	2.97	3.18	3.38

60 Hz R449A (*)

N°3619

4 T condensation	5 T évaporation	(°C)	-25	-20	-15	-10	-5	0	5	10	15
30	1 P frigorifique	(Watt)	1359	1845	2394	3021	3743	4575	5533	6632	7888
	2 P absorbée	(W)	820	936	1037	1130	1220	1313	1414	1529	1663
	3 I absorbée	(A)	1.56	1.66	1.77	1.88	2.00	2.12	2.25	2.37	2.50
40	1 P frigorifique	(Watt)		1481	2001	2582	3238	3987	4842	5822	6941
	2 P absorbée	(W)		961	1103	1230	1345	1455	1566	1683	1812
	3 I absorbée	(A)		1.70	1.84	1.99	2.14	2.30	2.46	2.62	2.78
50	1 P frigorifique	(Watt)			1571	2101	2689	3350	4100	4957	5936
	2 P absorbée	(W)			1122	1300	1459	1606	1745	1883	2025
	3 I absorbée	(A)			1.89	2.08	2.27	2.47	2.67	2.87	3.07
60	1 P frigorifique	(Watt)				1601	2116	2686	3328	4058	4895
	2 P absorbée	(W)				1313	1535	1737	1923	2100	2274
	3 I absorbée	(A)				2.13	2.37	2.61	2.86	3.11	3.36

1 = cooling capacity 2 = power input 3 = current 4 = condensing temperature 5 = evaporating temperature

(*) Veuillez vous référer strictement aux Recommandations d'Utilisation et Bulletins Marketing Tecumseh du fait de la température de reflux élevée pour les applications LBP.

(*) Due to very high discharge temperature especially on LBP conditions, please strictly refer to Tecumseh Guidelines & Marketing Bulletin when using this refrigerant.

Nota : Tecumseh se réserve le droit de modifier les informations contenues dans ce document sans préavis.

Note : Tecumseh reserves the right to change information contained in this document without notification.



Tecumseh

AJ4517P-TZ	Tension TZ : 400V 3~ 50Hz / 440V 3~ 60 Hz
-------------------	--

Les performances sont données dans les conditions CECOMAF :	Gaz aspirés :	32.0 °C
Condition Dew	Sous refroidissement :	0.0 K
The performance data are in CECOMAF conditions :	Return gas :	32.0 °C
Dew Condition	Subcooling :	0.0 K

© 2024 Tecumseh Products Company
All rights reserved

50 Hz R455A

N°User-90

4 T condensation	5 T évaporation	(°C)	-25	-20	-15	-10	-5	0	5	10	15
30	1 P frigorifique	(Watt)		1504	1949	2458	3041	3712	4482	5363	6367
	2 P absorbée	(W)		687	757	816	864	904	938	968	996
	3 I absorbée	(A)		1.97	2.02	2.07	2.11	2.15	2.17	2.18	2.19
40	1 P frigorifique	(Watt)			1639	2109	2640	3245	3935	4722	5620
	2 P absorbée	(W)			812	900	977	1045	1106	1162	1214
	3 I absorbée	(A)			2.09	2.19	2.28	2.36	2.43	2.49	2.54
50	1 P frigorifique	(Watt)				1719	2191	2723	3326	4013	4797
	2 P absorbée	(W)				956	1063	1160	1249	1332	1410
	3 I absorbée	(A)				2.26	2.39	2.52	2.64	2.74	2.84
60	1 P frigorifique	(Watt)					1721	2173	2682	3262	3927
	2 P absorbée	(W)					1125	1252	1370	1482	1588
	3 I absorbée	(A)					2.46	2.63	2.80	2.95	3.10

60 Hz R455A

N°User-90

4 T condensation	5 T évaporation	(°C)	-25	-20	-15	-10	-5	0	5	10	15
30	1 P frigorifique	(Watt)		1746	2239	2821	3503	4300	5225	6290	7507
	2 P absorbée	(W)		810	907	992	1067	1137	1206	1276	1351
	3 I absorbée	(A)		1.73	1.81	1.89	1.96	2.03	2.09	2.15	2.20
40	1 P frigorifique	(Watt)			1913	2442	3058	3773	4601	5556	6650
	2 P absorbée	(W)			964	1081	1185	1279	1366	1450	1535
	3 I absorbée	(A)			1.89	2.01	2.13	2.25	2.36	2.46	2.56
50	1 P frigorifique	(Watt)				1999	2537	3160	3882	4717	5677
	2 P absorbée	(W)				1137	1283	1413	1533	1646	1754
	3 I absorbée	(A)				2.09	2.25	2.41	2.57	2.72	2.86
60	1 P frigorifique	(Watt)					1969	2490	3096	3800	4618
	2 P absorbée	(W)					1332	1514	1680	1834	1980
	3 I absorbée	(A)					2.32	2.52	2.73	2.92	3.11

1 = cooling capacity 2 = power input 3 = current 4 = condensing temperature 5 = evaporating temperature

Nota : Tecumseh se réserve le droit de modifier les informations contenues dans ce document sans préavis.

Note : Tecumseh reserves the right to change information contained in this document without notification.



Tecumseh

AJ4517P-TZ	Tension TZ : 400V 3~ 50Hz / 440V 3~ 60 Hz
-------------------	--

Les performances sont données dans les conditions CECOMAF :	Gaz aspirés :	32.0 °C
Condition Dew	Sous refroidissement :	0.0 K
The performance data are in CECOMAF conditions :	Return gas :	32.0 °C
Dew Condition	Subcooling :	0.0 K

© 2024 Tecumseh Products Company
All rights reserved

50 Hz R454C

N°User-89

4 T condensation	5 T évaporation	(°C)	-25	-20	-15	-10	-5	0	5	10	15
30	1 P frigorifique	(Watt)		1420	1825	2298	2851	3492	4231	5080	6048
	2 P absorbée	(W)		659	723	778	824	862	891	911	923
	3 I absorbée	(A)		1.94	2.01	2.09	2.16	2.22	2.28	2.32	2.34
40	1 P frigorifique	(Watt)			1546	1972	2464	3033	3689	4442	5302
	2 P absorbée	(W)			782	859	929	989	1041	1085	1120
	3 I absorbée	(A)			2.05	2.14	2.22	2.30	2.38	2.44	2.49
50	1 P frigorifique	(Watt)				1628	2057	2551	3119	3773	4524
	2 P absorbée	(W)				927	1023	1109	1188	1257	1319
	3 I absorbée	(A)				2.21	2.32	2.43	2.54	2.64	2.72
60	1 P frigorifique	(Watt)					1644	2059	2537	3089	3727
	2 P absorbée	(W)					1094	1210	1318	1417	1508
	3 I absorbée	(A)					2.43	2.58	2.73	2.87	3.01

60 Hz R454C

N°User-89

4 T condensation	5 T évaporation	(°C)	-25	-20	-15	-10	-5	0	5	10	15
30	1 P frigorifique	(Watt)		1663	2149	2704	3341	4072	4910	5868	6959
	2 P absorbée	(W)		763	856	941	1019	1093	1164	1234	1304
	3 I absorbée	(A)		1.69	1.77	1.86	1.94	2.02	2.09	2.17	2.24
40	1 P frigorifique	(Watt)			1817	2335	2919	3583	4338	5200	6180
	2 P absorbée	(W)			908	1020	1123	1218	1307	1391	1473
	3 I absorbée	(A)			1.83	1.95	2.07	2.19	2.30	2.42	2.53
50	1 P frigorifique	(Watt)				1903	2426	3014	3679	4436	5297
	2 P absorbée	(W)				1065	1202	1327	1444	1553	1656
	3 I absorbée	(A)				2.01	2.17	2.32	2.47	2.63	2.77
60	1 P frigorifique	(Watt)					1891	2395	2961	3604	4339
	2 P absorbée	(W)					1236	1402	1555	1699	1833
	3 I absorbée	(A)					2.22	2.42	2.61	2.79	2.98

1 = cooling capacity 2 = power input 3 = current 4 = condensing temperature 5 = evaporating temperature

Nota : Tecumseh se réserve le droit de modifier les informations contenues dans ce document sans préavis.

Note : Tecumseh reserves the right to change information contained in this document without notification.